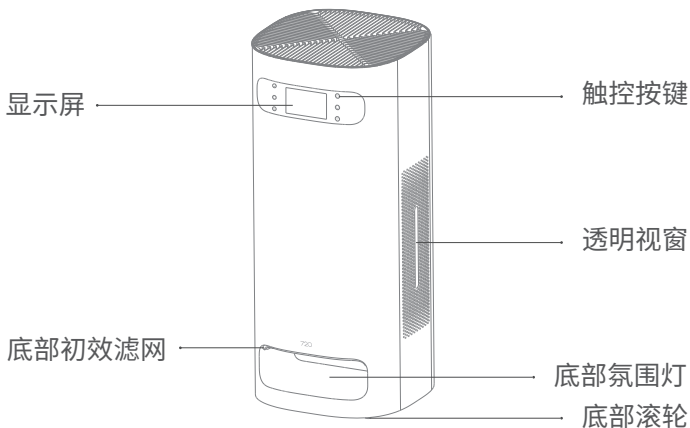


720 DS-X1000W空气消毒机

快速入门

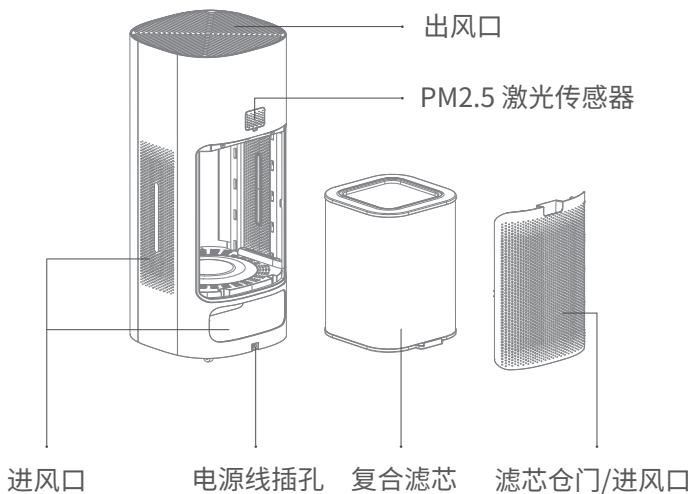
认识720 DS-X1000W空气消毒机



❶ 屏幕显示信息:PM2.5 数值及对应颜色显示、温湿度、风速档位等。

• PM2.5 数值对应颜色说明:

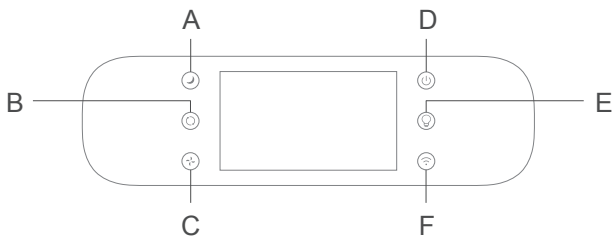
颜色	PM2.5 数值
绿色	0- 35
黄色	36-75
红色	75以上



使用产品前请仔细阅读本快速入门，并妥善保管。

- ❶ 快速入门中的产品、配件、屏幕区域等插图均为示意图，仅供参考，请以实物为准。

控制按键

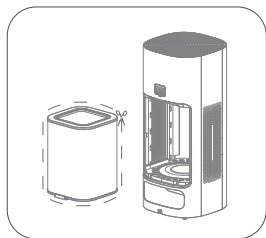
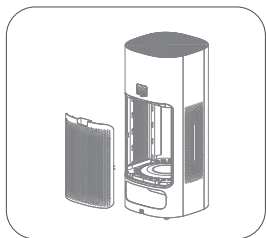


- A. 睡眠键：开机状态下短按，进入睡眠模式睡眠模式下，按任意键可唤醒按键指示灯和屏幕显示。
- B. 自动模式键：开机状态下短按，进入自动模式。
- C. 风速档位键：开机状态下短按，调节风速档位。
- D. 开关键：短按，开机/关机。长按开关键10s, 设备恢复出厂配置。
- E. 底部氛围灯按键：开机状态下短按，可开启/关闭氛围灯。
- F. WLAN键：在空气消毒机开机状态下，长按WLAN键5秒进入WLAN配对模式。

清洁维护说明

当显示屏出现滤芯告警提示，或 App 上得到告警提示时，请到指定的地点或联系客服购买新滤芯，打开后仓门取出原来的旧滤芯，将购买的新滤芯换进机器，完成产品的清洁维护。更换滤芯步骤如下：

1. 更换滤芯前，请先确保将空气消毒机断电，然后取下滤芯仓门，用手往外拉滤芯底端的扣手，取出滤芯。
2. 请首先将新滤芯的保护膜撕开，然后将其推进空气消毒机内部，注意滤芯底端的扣手向外，再盖上滤芯仓门。



使用说明

1. 滤芯寿命是由空气消毒机根据工作时的 PM2.5 浓度，风速档位等因素综合计算的，将以剩余百分比的形式在显示屏和 App 上显示，提醒用户更换滤芯。更换滤芯后，空气消毒机会自动复位滤芯损耗。
2. 故障排除：
更换滤芯后，空气消毒机不工作，原因可能是：
 - 滤芯仓门未安装或安装不到位，需重新安装。
 - 使用非原厂滤芯，排除故障后空气消毒机可以正常使用。

基本参数

产品名称	720 DS-X1000W空气消毒机
产品型号	DS-X1000W
产品尺寸	380*380*880mm
产品重量	约13.6kg
额定电压	220V~
额定功率	120W
噪音范围	31-70dB(A)
适用面积	≤ 120m ²
颗粒物 CADR	1000m ³ /h
颗粒物 CCM	P4
颗粒物净化能效	高效级
甲醛 CADR	300m ³ /h
甲醛 CCM	F4
甲醛净化能效	高效级
PM2.5 检测	激光传感器
紫外线杀菌	有
等离子	有
风速档位数量	6档
无线连接	Wi-Fi IEEE 802.11b/g/n 2.4GHz
本设备包含型号核准代码为CMIIT ID:2019DP0974的无线电发射模块	

产品有害物质的名称及含量

部件名称	有害物质					
	铅 (Pb)	汞 (Hg)	镉 (Cd)	六价铬 (Cr(VI))	多溴联苯 (PBBs)	多溴二苯醚 (PBDEs)
外 壳	○	○	○	○	○	○
电 路 板	×	○	○	○	○	○
附 件	○	○	○	○	○	○

本表格依据 SJ/T11364 的规定编制。

○：表示该有害物质在该部件所有均质材质中的含量均在 GB/T 26572 规定的限量要求以下。

×：表示该有害物质至少在该部件的某一均质材质中的含量超出 GB/T 26572 规定的限量要求。

♻️：表示环保使用10年限标志。



注意事项

使用本产品的时候，需要采取一些必要的预防措施以减少火灾、触电、人身伤害等事故的发生。这些预防措施包括：

- 使用本产品前，请仔细阅读快速入门。
- 为了避免火灾或触电事故的发生，请将本产品接入220 V 交流电源插座。
- 请不要将电源线引到容易阻碍通行的区域。为避免出现危险，不要把电线置于地毯下面，不要把电线置于贮热器、火炉或者加热器等器具的附近。
- 为了防止触电危险，请勿将本产品浸入水中或其他液体中。请勿在靠近水的地方使用本产品。
- 如果本产品使用于或靠近小孩、伤残人士，请注意监管。请勿让儿童把本产品当作玩具玩耍。
- 在移动本产品、打开滤芯仓门、更换滤芯、清洗本产品之前、或是本产品长期处于不使用状态，请拔下电源插头。拔电源时请拔电源线插头，不要拉扯电源线。
- 不要从本产品的开口处放置或插入任何物品进入产品内部。

- 当插头或电线损坏，电机停止运转、产品失效或是由于掉落及损坏造成的任何故障，请停止使用本产品，并寄回制造商或销售商进行检查、调整或维修。
- 请按照本说明书中所示仅在室内使用本产品。如用于其它用途可能导致火灾、触电或人身伤害等危险。
- 请不要将本产品用于户外。
- 请不要遮住本产品的进、出风口，也不要将本品放于如床上、沙发等松软的表面。
- 使本品远离发热的表面或明火。
- 请不要尝试修理或调整本品的电气或机械功能。这样做将使你失去保修本产品的资格。本产品应由专业人士修理，请不要尝试自己修理。
- 如果电源软线损坏，为了避免危险，必须由制造商来维修、或专业人员更换。
- 警告：为了避免火灾或触电危险，请勿将本产品与电子调速装置一起使用。
- 机器在做清理或其他维护之前，必须断开供电电源。

保修卡

720 DS-X1000W空气消毒机保修政策

1. 自购买之日起7日内，出现产品质量问题，您可按发票价格一次性退清货款或更换同款产品。
2. 自购买之日起15日内，出现产品质量问题，您可更换同款产品。
3. 自购买之日起12个月内，出现产品质量问题，可为您提供保修服务。

720 DS-X1000W空气消毒机非保修政策

1. 无“三包”凭证或超过“三包”有效期。
2. 未按产品说明要求使用、维护和保管而造成的损坏。
3. 未经柒贰零授权拆修造成的损坏。
4. 因不可抗力造成的损坏。
5. 产品在使用过程中正常的脱色和损耗不在保修范围之内。

用户存根联

用户信息(请用户填写真实信息,柒贰零承诺用户信息仅用于售后服务)

姓名 _____ 电话 _____

电子邮箱 _____ 邮政编码 _____

联系地址 _____

产品信息

名称 _____ 型号 _____

颜色 _____ 包装 SN 号 _____

需要服务 退货 更换 维修

故障现象 _____

受理日期 _____ 维修员签字 _____

厂家存根联

用户信息(请用户填写真实信息,柒贰零承诺用户信息仅用于售后服务)

姓名 _____ 电话 _____

电子邮箱 _____ 邮政编码 _____

联系地址 _____

产品信息

名称 _____ 型号 _____

颜色 _____ 包装 SN 号 _____

需要服务 退货 更换 维修

故障现象 _____

受理日期 _____ 维修员签字 _____

柒贰零(北京)健康科技有限公司

地址:北京市海淀区黑泉路8号康健宝盛广场D座9001室

官网:www.720health.com

服务热线:400-9001-720

执行标准:Q/QEL 001-2020

消毒产品生产企业卫生许可证:粤卫消证字[2020]-02-第9242号